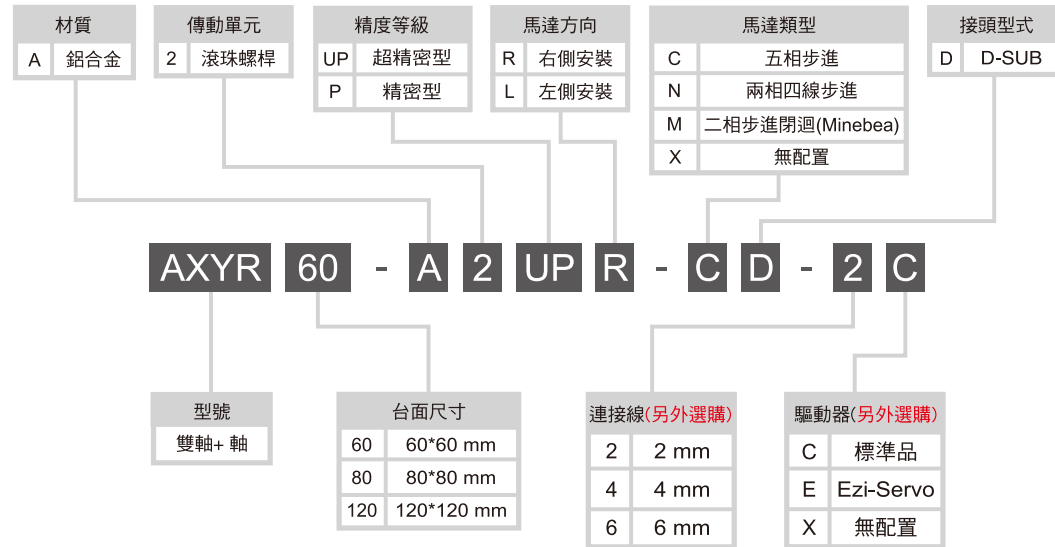


型號說明

AXYR series



AXYR series 計算公式

計算公式：

螺桿進給距離： $L' = \tan^{-1} \times R$

台面迴轉角度： $= \tan \left(\frac{L'}{R} \right)$

R = 迴轉軸距

= 台面迴轉角度

L' = 螺桿進給距離

型號		AXYR60	AXYR80	AXYR120
代號	R	51	61	85
		17°	20°	20°

例：AXYR60 台面迴轉角度計算

$$= \tan^{-1} \left(\left(\frac{1}{51} \right) \right) = 1.1233^\circ$$

例：AXYR60 螺桿進給距離計算

$$L' = \tan (1.233^\circ) \times 51 = 1$$

AXYR□-A2P□-ND 規格表



◎照片為AXYR60-A2PR-ND

型號		AXYR60-A2PR-ND AXYR60-A2PL-ND	AXYR80-A2PR-ND AXYR80-A2PL-ND	AXYR120-A2PR-ND AXYR120-A2PL-ND
機械規格	台面尺寸	Ø60 mm	Ø80 mm	Ø120 mm
	移動行程X軸	±7.5 mm	±12 mm	±15 mm
	移動行程Y軸	±7.5 mm	±12 mm	±15 mm
	移動行程 軸	±8.5°		±10°
	傳動方式	螺桿傳動		
	軌道XY軸	交叉滾柱導引式		
	軌道 軸	交叉滾柱軸承		
	滑台材質 / 表面處理	鋁合金 / 黑色陽極處理		
	精度等級	P : 精密型		
	馬達方向	R : 右側安裝 / L : 左側安裝		
精度規格	XY軸解析度(脈衝)Full / Half	5 µm / 2.5 µm		
	軸解析度(脈衝)Full / Half	0.0056° / 0.0028°	0.0047° / 0.0023°	0.0034° / 0.0017°
	XY軸最高速度(全步級)	10 mm / sec		
	軸最高速度(全步級)	8° / sec		
	XY軸單向定位精度	10 µm		
	XY軸反復定位精度	±1 µm		
	軸單向定位精度	0.05°		
	軸反復定位精度	±0.01°		
	荷重(Kgf)	6	10	25
	XY軸空轉	2 µm		
	軸空轉	0.01°		
	平行度	20 µm		30 µm
	運動同心度		20 µm	
運動平行度	10 µm		15 µm	
電氣規格	馬達類型	2MS-N28D32A	2MS-N28D45A	2MS-N28D45A
	馬達廠牌	GMT		
	滑台側接頭	15Pin公端連接器D-SUB		
	控制器側接頭	15Pin母端連接器D-SUB (另外選購)		
	電源電壓	24V±10%		
	控制輸出	NPN 開放式集電極輸出24V 8mA 以下		
	輸出控制	檢測(感應時): 輸出電晶體OFF (非導通)		

◎一般出線為標準出線，不分左、右出線
◎產品標準接頭型式為D-SUB，若需轉換成HRS、NJC，請參考P.28。
◎若機構出線需為HRS，請另行告知。

AXYR□-A2UP□-CD 規格表



◎照片為AXYR60-A2UPR-CD

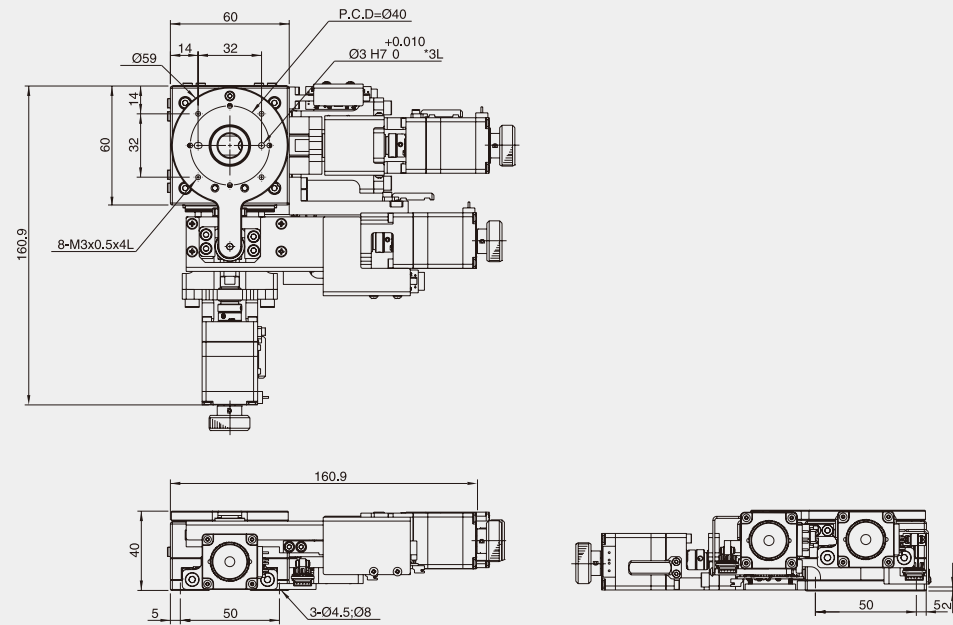
型號		AXYR60-A2UPR-CD AXYR60-A2UPL-CD	AXYR80-A2UPR-CD AXYR80-A2UPL-CD	AXYR120-A2UPR-CD AXYR120-A2UPL-CD
機械規格	台面尺寸	Ø60 mm	Ø80 mm	Ø120 mm
	移動行程X軸	±7.5 mm	±12 mm	±15 mm
	移動行程Y軸	±7.5 mm	±12 mm	±15 mm
	移動行程 軸	±8.5°		±10°
	傳動方式	螺桿傳動		
	軌道XY軸	交叉滾柱導引式		
	軌道 軸	交叉滾柱軸承		
	滑台材質 / 表面處理	鋁合金 / 黑色陽極處理		
	精度等級	UP : 超精密型		
	馬達方向	R : 右側安裝 / L : 左側安裝		
精度規格	XY軸解析度(脈衝)Full / Half	2 µm / 1 µm		
	軸解析度(脈衝)Full / Half	0.0022° / 0.0011°	0.0019° / 0.0009°	0.0013° / 0.0007°
	XY軸最高速度(全步級)	5 mm / sec		
	軸最高速度(全步級)	8° / sec		
	XY軸單向定位精度	5 µm		
	XY軸反復定位精度	±0.5 µm		
	軸單向定位精度	0.03°		
	軸反復定位精度	±0.003°		
	荷重(Kgf)	6	10	25
	XY軸空轉	1 µm		
	軸空轉	0.003°		
	平行度	20 µm		30 µm
	運動同心度		20 µm	
運動平行度	10 µm		15 µm	
電氣規格	馬達類型	SH5281-7211	SH5285-7211	SH5285-7211
	馬達廠牌	SANYO		
	滑台側接頭	15Pin公端連接器D-SUB		
	控制器側接頭	15Pin母端連接器D-SUB (另外選購)		
	電源電壓	24V±10%		
	控制輸出	NPN 開放式集電極輸出24V 8mA 以下		
	輸出控制	檢測(感應時): 輸出電晶體OFF (非導通)		

◎一般出線為標準出線，不分左、右出線
◎產品標準接頭型式為D-SUB，若需轉換成HRS、NJC，請參考P.28。
◎若機構出線需為HRS，請另行告知。

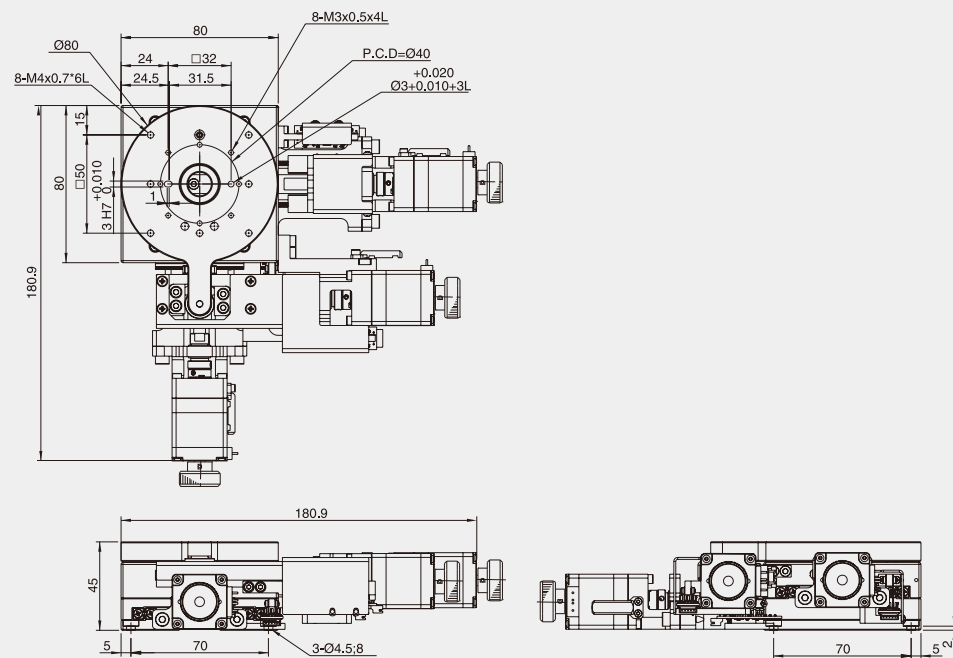
規格介紹

AXYR□-A2PR-ND尺寸圖

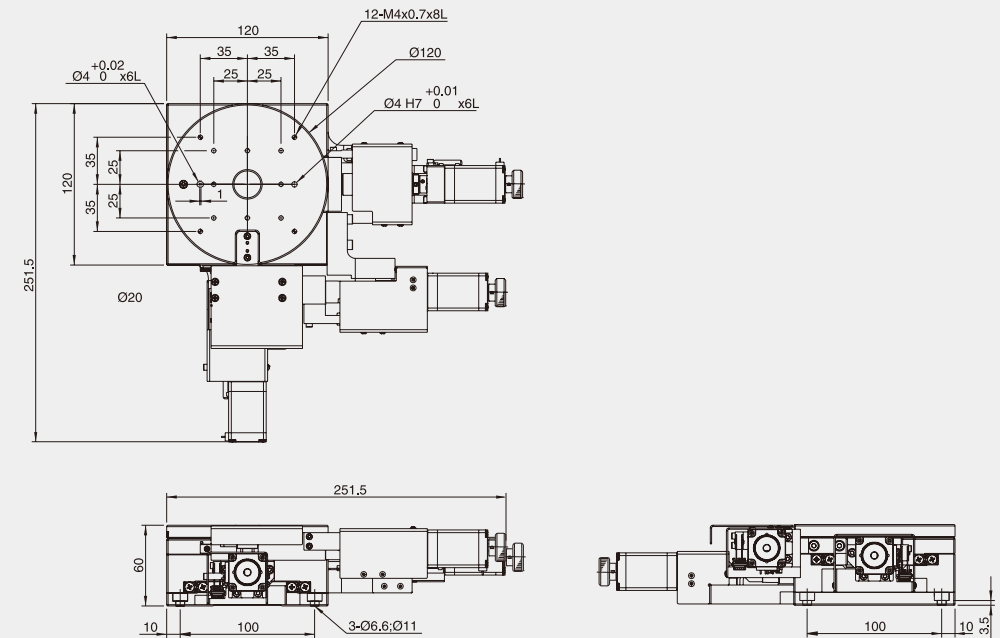
AXYR60-A2PR-ND



AXYR80-A2PR-ND



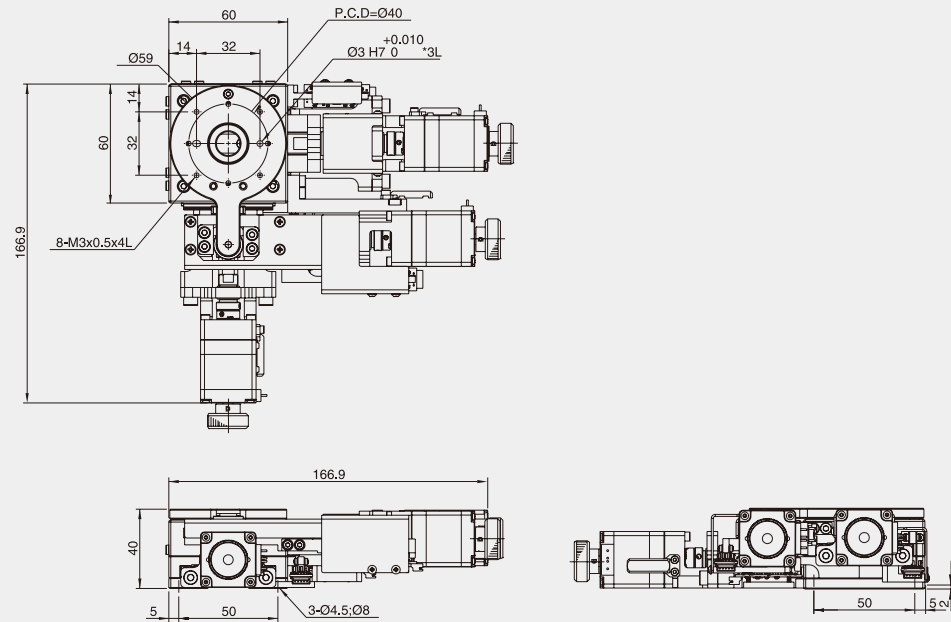
AXYR120-A2PR-ND



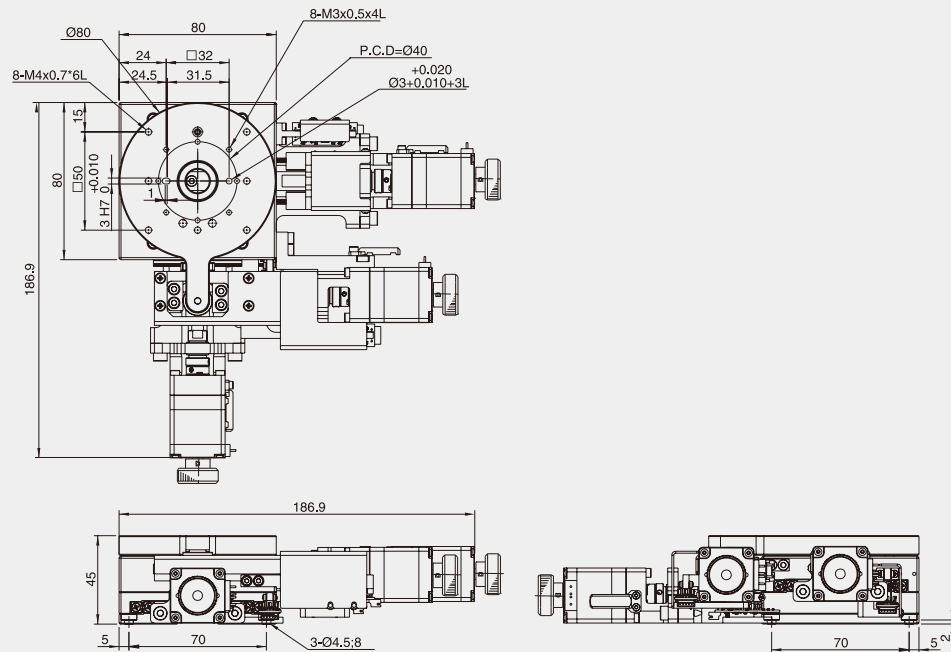
規格介紹

AXYR□-A2UPR-CD尺寸圖

AXYR60-A2UPR-CD



AXYR80-A2UPR-CD



AXYR120-A2UPR-CD

